



hush.
acoustics

Guide d'installation

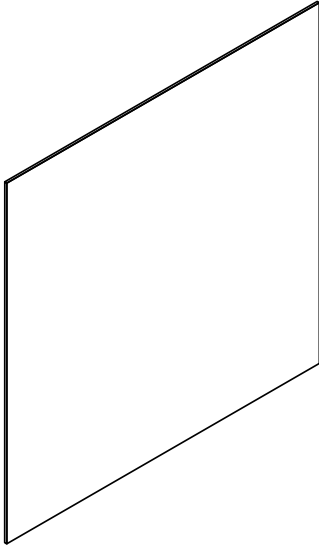
Wall Tile

Quiet by design

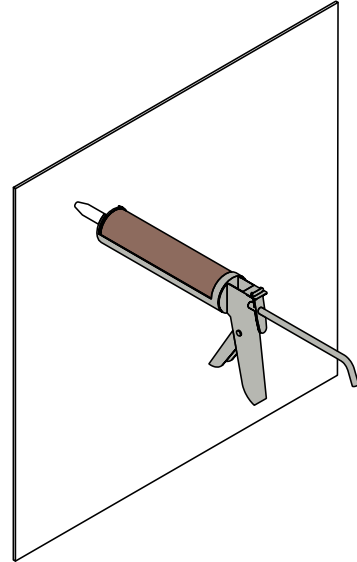
Astuce : Disposez votre motif/configuration de tuiles sur une surface plane avant de commencer l'installation.

1. Localisez l'arrière de la tuile murale.

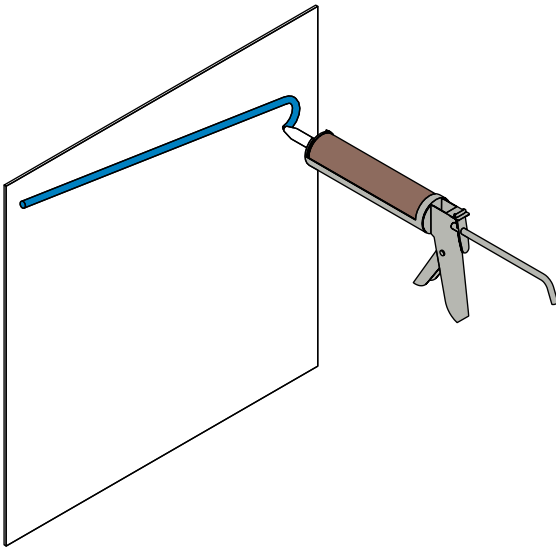
(Note : L'arrière de la tuile n'aura pas de motifs gravés ni de bords biseautés.)



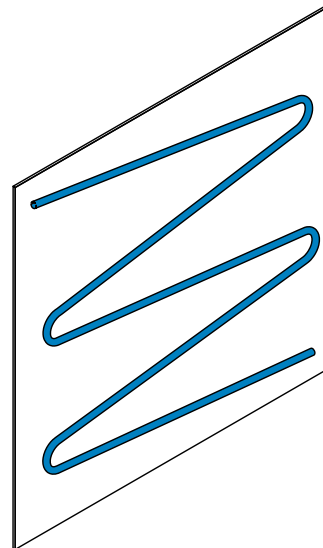
2. Sur l'arrière de la tuile murale, en commençant par le coin supérieur, appliquez un cordon de colle d'environ 1/4 po de large.



3. Continuez le cordon de colle sur la largeur de la tuile murale.

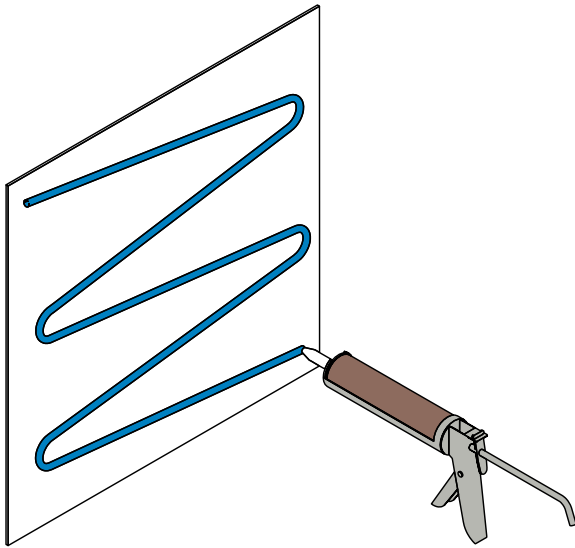


4. En travaillant rapidement, terminez la tuile murale dans un motif de va-et-vient comme montré ci-dessous.



5. Votre tuile murale est maintenant prête à être installée sur le mur à l'emplacement souhaité.

(Notez que la tuile murale doit être montée sur le mur dans les 60 secondes suivant l'application de la colle).



6. Avec la tuile murale positionnée sur le mur, appliquez une pression ferme uniformément sur toute la surface de la tuile murale et maintenez-la en place pendant 30 secondes. La tuile murale est maintenant installée. Répétez les étapes 1 à 6 pour toutes les autres tuiles.

