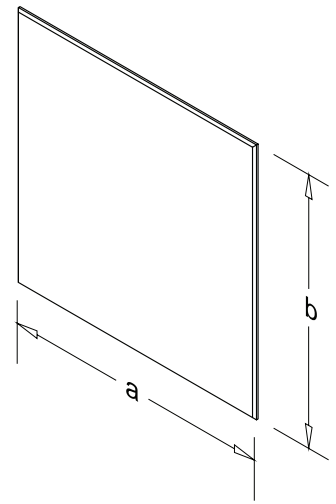




hush.  
*acoustics*

# Shaped Carreaux Muraux Square



a = 150	b = 150
300	300
450	450
600	600
900	900
1200	1200

Toutes les mesures sont en mm

\*Tailles personnalisées disponibles sur demande

*Quiet by design*

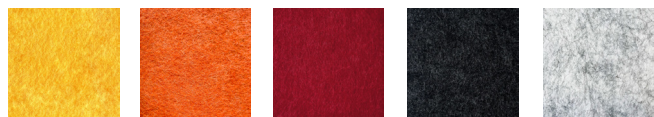
## Aperçu

Les shaped carreaux muraux Hush sont une solution simple et efficace pour attirer l'attention sur une zone de la pièce grâce à leurs formes et designs créatifs, tout en maîtrisant les échos indésirables.

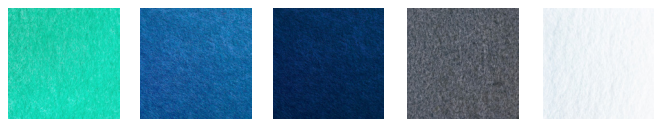
Le panneau acoustique Hush est fabriqué à 100 % en PET, dont 60 % de matériau recyclé, avec des fibres ignifuges garantissant la certification ASTM E84 classe A. Il ne contient aucun COV et a un coefficient d'absorption acoustique de NRC = 0,85. Sa résistance par rapport à son poids contribue à son efficacité énergétique supérieure.

## Options de couleur

Couleurs des éléments :



Sunflower    Apricot    Wine    Slate    Fog



Aqua    Ocean    Lapis    Oyster    Snow



Moss    Lilac    Mocha    Casper    Vanilla

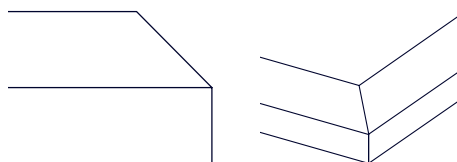
En raison de notre engagement envers la durabilité et l'utilisation de ressources recyclées, une légère variation de couleur jusqu'à 5% peut survenir.

Disponible dans notre nouvelle série de couleurs avec 50 teintes de surface innovantes spécialement développées :



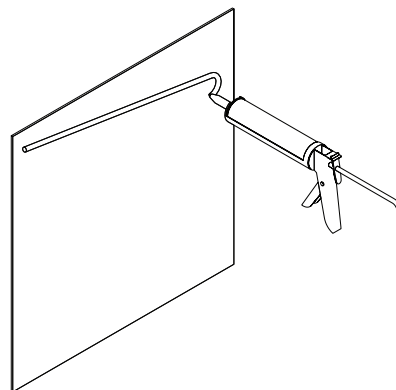
## Specifications

- Épaisseur du matériau : 12 mm
- Indice NRC : 0.65
- Profondeur de chanfrein de 5 mm, angle de chanfrein de 45°

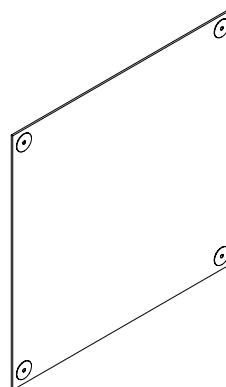


## Méthodes d'installation

Option 1 : Adhésif de construction



Option 2 : Fixation magnétique



# Test de propagation des flammes et NRC

Déterminer les valeurs de propagation des flammes et de développement de fumée sur la base de tests tripliqués réalisés.

Le matériau isolant, d'une épaisseur de 12 mm, est décrit comme un « panneau acoustique en polyester de 12 mm ».

## Méthode

La méthode CAN/ULC-S102-10 détermine les caractéristiques de combustion de surface des matériaux dans des conditions spécifiques. Les résultats de moins de trois échantillons identiques donnent des valeurs de propagation des flammes (FSV) et de développement de fumée (SDV), tandis que trois tests ou plus produisent des valeurs moyennes, appelées classification de propagation des flammes (FSR) et classification de développement de fumée (SDC).

## Procédure de test

Le tunnel est préchauffé à 85 °C, puis refroidi à 40 °C. L'échantillon de test est placé pour former un plafond continu de 7315 mm de long, à 305 mm du sol. Les valeurs de développement de fumée (SDV) sont calculées en comparant la surface sous la courbe d'obscurcissement de chaque échantillon à celle d'un panneau de ciment renforcé et du chêne rouge, avec des références respectives de 0 et 100. Chaque SDV est obtenue en divisant la surface totale par celle du chêne rouge et en multipliant par 100.

## Observations des caractéristiques de combustion

Les échantillons s'enflamment environ 18 à 23 secondes après leur exposition à la flamme de test. Un comportement de fusion et de gouttelette enflammée a été observé. Le matériau qui tombait au sol de l'appareil s'enflammait également.

- Les fronts de flamme se sont propagés sur des distances maximales de 1,7, 2,9 et 1,8 mètres après environ 587, 577 et 244 secondes dans chaque test respectif.

## Comparaison du coefficient de réduction du bruit

