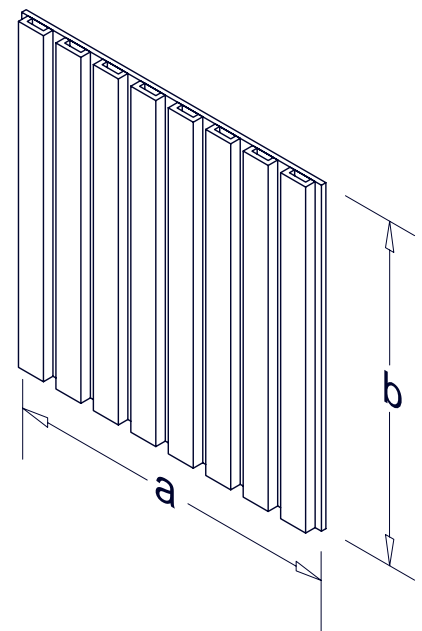


hush.
acoustics

Ribbed Carreaux muraux



a = 600	b = 600
600	1200
1200	2400

Toutes les mesures sont en mm

*Tailles personnalisées disponibles sur demande

Quiet by design

Aperçu

Les carreaux muraux Hush Ribbed sont une excellente façon de faire une déclaration dans votre espace. Notre variété de largeurs de lattes est conçue pour être interchangeable, permettant à chaque mur Ribbed d'avoir son propre design unique. Grâce à leur intérieur creux, vos problèmes acoustiques n'ont aucune chance contre ces carreaux Ribbed.

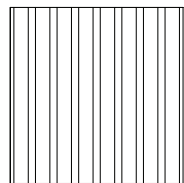
Le panneau acoustique Hush est fabriqué à 100 % en PET, dont 60 % de matériau recyclé, avec des fibres ignifuges garantissant la certification ASTM E84 classe A. Il ne contient aucun COV et a un coefficient d'absorption acoustique de NRC = 0,85. Sa résistance par rapport à son poids contribue à son efficacité énergétique supérieure.

Specifications

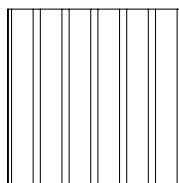
- Profondeur des lattes de 19 mm
- Dos de carreau de 12 mm
- Espacement des lattes de 25 mm
- Intérieurs creux des lattes



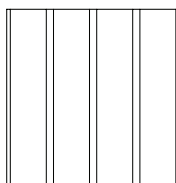
Options de largeur de latte



Lattes de 2 po



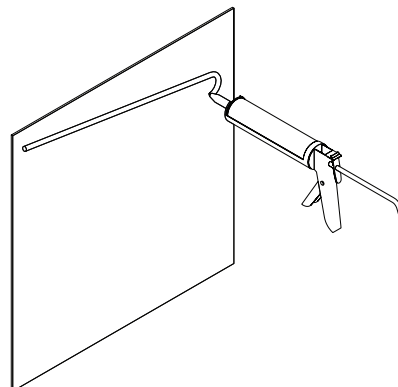
Lattes de 3 po



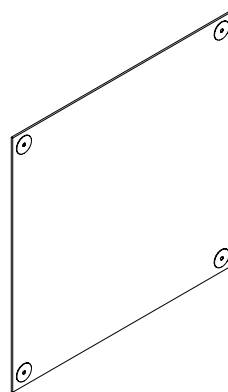
Lattes de 5 po

Méthodes d'installation

Option 1 : Adhésif de construction



Option 2 : Fixation magnétique



Options de couleur

Couleurs des éléments :



Sunflower Apricot Wine Slate Fog



Aqua Ocean Lapis Oyster Snow



Moss Lilac Mocha Casper Vanilla

En raison de notre engagement envers la durabilité et l'utilisation de ressources recyclées, une légère variation de couleur jusqu'à 5% peut survenir.

Grains de bois :



Walnut Cherry



Ashwood Sand



Antique Oak Grey Maple

Disponible dans notre nouvelle série de couleurs avec 50 teintes de surface innovantes spécialement développées :



Test de propagation des flammes et NRC

Déterminer les valeurs de propagation des flammes et de développement de fumée sur la base de tests tripliqués réalisés.

Le matériau isolant, d'une épaisseur de 12 mm, est décrit comme un « panneau acoustique en polyester de 12 mm ».

Méthode

La méthode CAN/ULC-S102-10 détermine les caractéristiques de combustion de surface des matériaux dans des conditions spécifiques. Les résultats de moins de trois échantillons identiques donnent des valeurs de propagation des flammes (FSV) et de développement de fumée (SDV), tandis que trois tests ou plus produisent des valeurs moyennes, appelées classification de propagation des flammes (FSR) et classification de développement de fumée (SDC).

Procédure de test

Le tunnel est préchauffé à 85 °C, puis refroidi à 40 °C. L'échantillon de test est placé pour former un plafond continu de 7315 mm de long, à 305 mm du sol. Les valeurs de développement de fumée (SDV) sont calculées en comparant la surface sous la courbe d'obscurcissement de chaque échantillon à celle d'un panneau de ciment renforcé et du chêne rouge, avec des références respectives de 0 et 100. Chaque SDV est obtenue en divisant la surface totale par celle du chêne rouge et en multipliant par 100.

Observations des caractéristiques de combustion

Les échantillons s'enflamment environ 18 à 23 secondes après leur exposition à la flamme de test. Un comportement de fusion et de gouttelette enflammée a été observé. Le matériau qui tombait au sol de l'appareil s'enflammait également.

- Les fronts de flamme se sont propagés sur des distances maximales de 1,7, 2,9 et 1,8 mètres après environ 587, 577 et 244 secondes dans chaque test respectif.

Comparaison du coefficient de réduction du bruit

