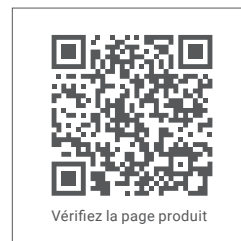




*hush.
acoustics*

Guide d'installation

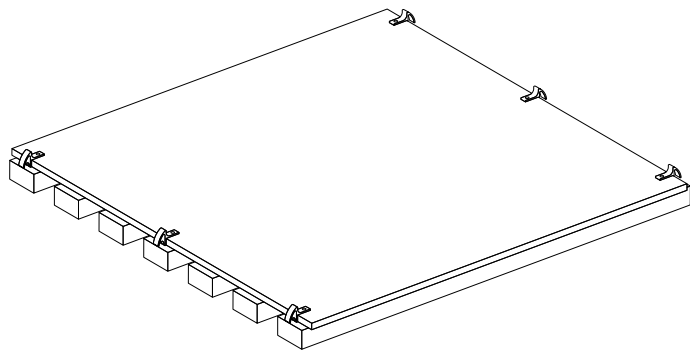
RibGrid Ceiling Tile



Quiet by design

1. Localisez le RibGrid Ceiling Tile comme indiqué ci-dessous.

(Remarque : le matériel sera pré-attaché à la dalle).



2. Alignez la dalle avec le dessous de votre système T-Grid, puis poussez la dalle dans la grille pour enclencher les clips en plastique. Votre dalle est maintenant installée. Répétez ce processus pour les 3 sections supérieures restantes afin de compléter le Ceiling Tile.

