



hush.
acoustics

Guide d'installation

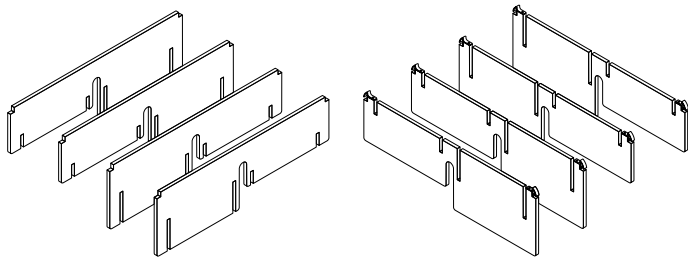
PixelGrid Ceiling Tile



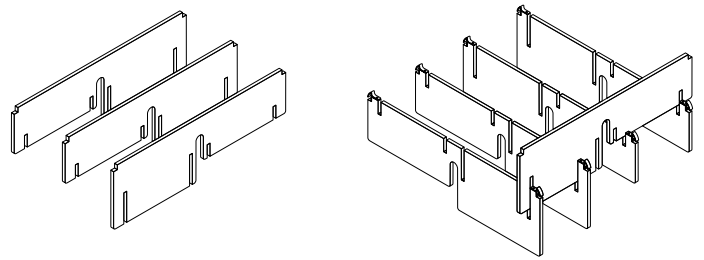
Quiet by design

1. Localisez et disposez les parties supérieure et inférieure du PixelDrop Ceiling Tile comme indiqué ci-dessous.

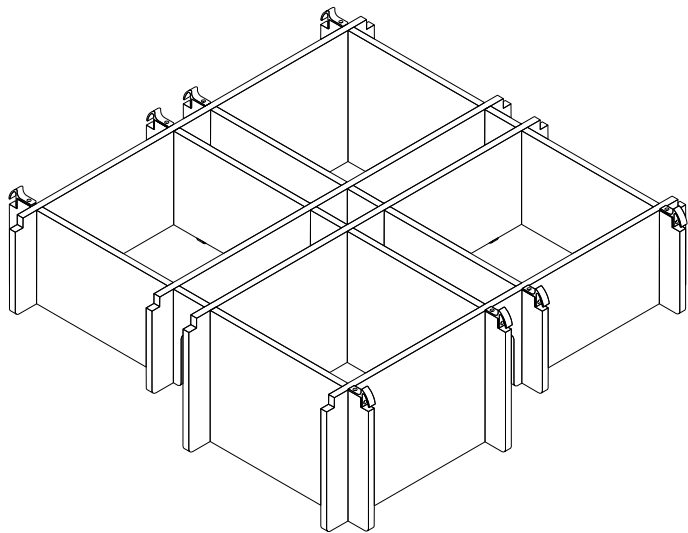
(Remarque : les parties inférieures auront du matériel attaché).



2. Commencez à insérer les parties supérieures de la cloison dans les parties inférieures en glissant les fentes découpées les unes dans les autres. Poussez fermement pour assurer une connexion sécurisée.



3. Répétez ce processus pour les 3 sections supérieures restantes afin de compléter le Ceiling Tile.



4. Alignez la dalle avec le dessous de votre système T-Grid, puis poussez la dalle dans la grille pour enclencher les clips en plastique. Votre dalle est maintenant installée.

