



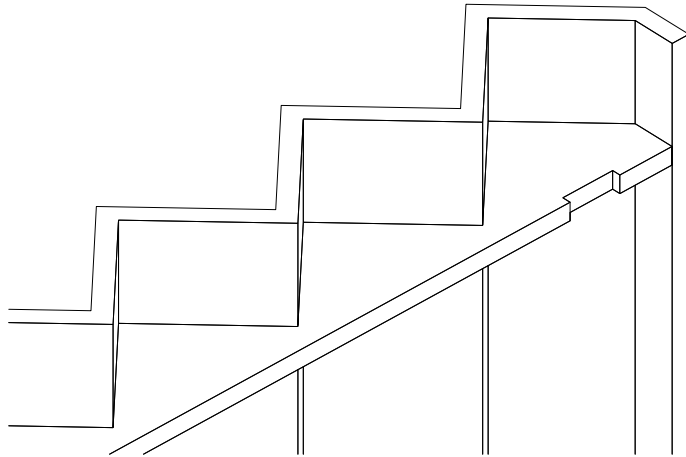
*hush.
acoustics*

Guide d'installation
Peak

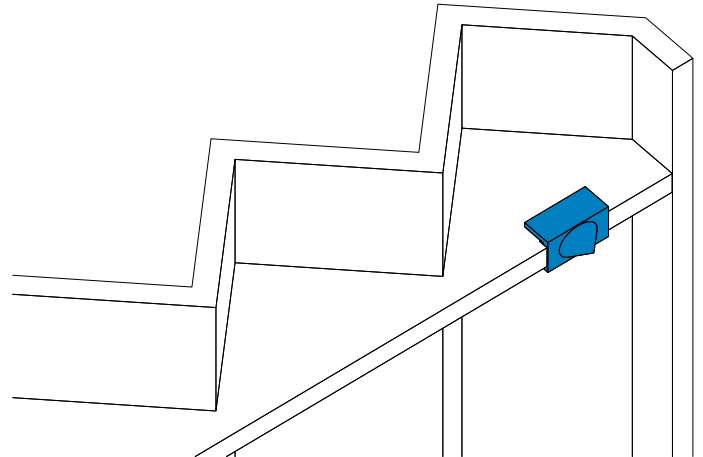


Quiet by design

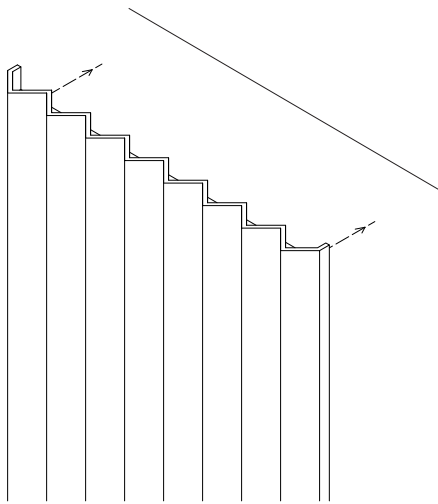
1. Identifiez les points de fixation à l'arrière du panneau Peak.



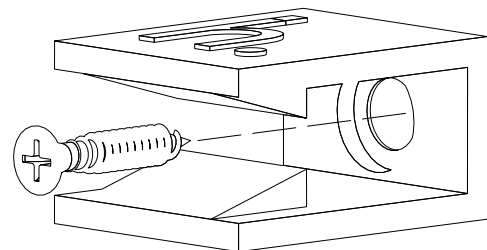
2. Placez un clip de transfert pointu sur chacun des points de fixation, comme illustré ci-dessous:



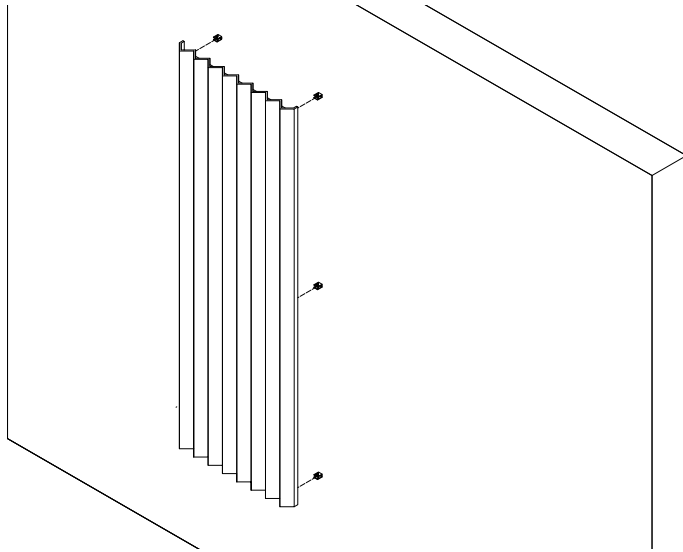
3. Positionnez maintenant le panneau à l'endroit souhaité sur le mur et appuyez fermement contre le mur – uniquement aux endroits des clips de transfert pointus. Les clips laisseront une petite "marque" sur le mur, indiquant l'emplacement requis des clips de fixation.



4. Fixez les clips de fixation au mur à l'aide des vis/chevilles appropriées selon le type de mur.



5. Retirez tous les clips de transfert pointus de l'arrière du panneau Peak. Vous pouvez maintenant placer le panneau sur le mur en alignant les points de fixation du panneau avec les clips de fixation sur le mur.



6. Assurez-vous que le panneau est bien en place en appuyant dessus aux endroits des clips de fixation.

