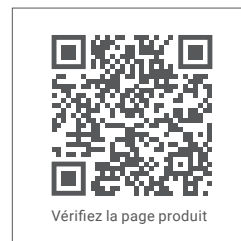




hush.  
*acoustics*

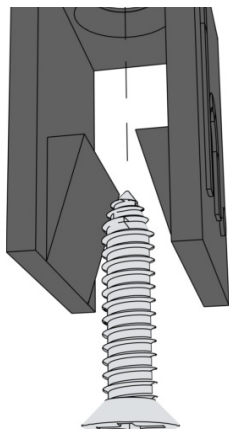
Guide d'installation

Palisade

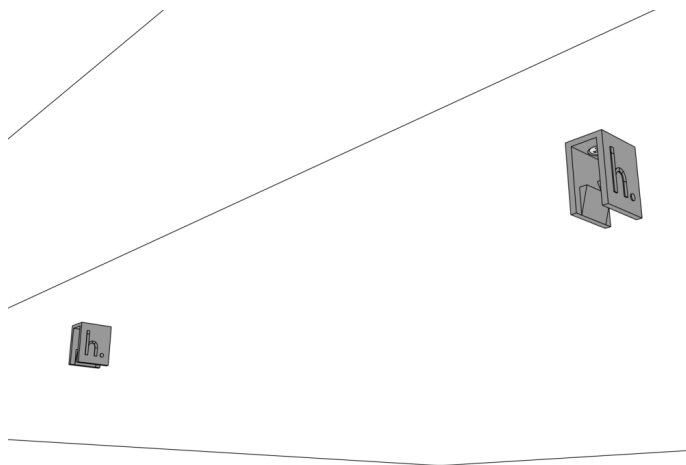


*Quiet by design*

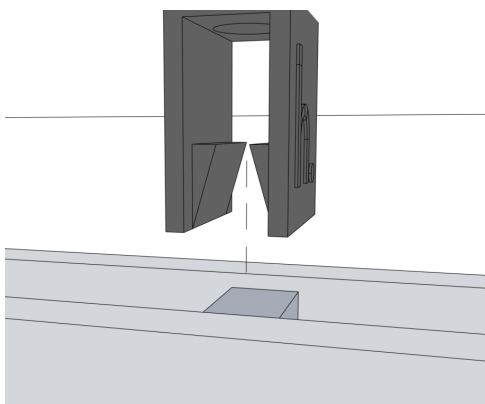
1. Mesurez et localisez toutes les positions nécessaires de tous les supports pour qu'ils soient alignés avec le clip attaché aux colonnes. Insérez des chevilles ou des douilles murales.



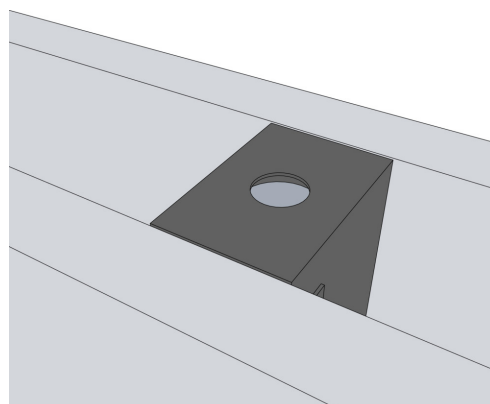
2. Une fois correctement mesuré, insérez la vis dans le mur/au plafond par le trou du support fourni en le fixant solidement.



3. Une fois tous les supports sécurisés, alignez-les avec le clip déjà attaché à la colonne.



4. Faites glisser la colonne dans l'encoche du support pour la sécuriser en place.



5. Répétez les étapes ci-dessus pour toutes les poutres.

