



*hush.
acoustics*

Guide d'installation

Matrix Baffles



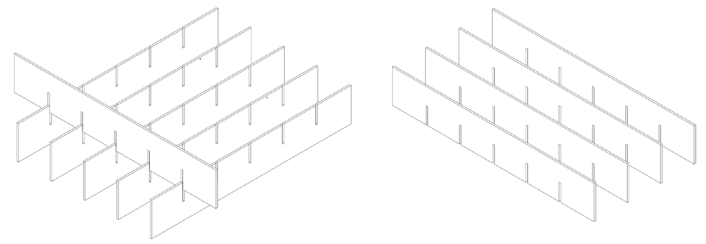
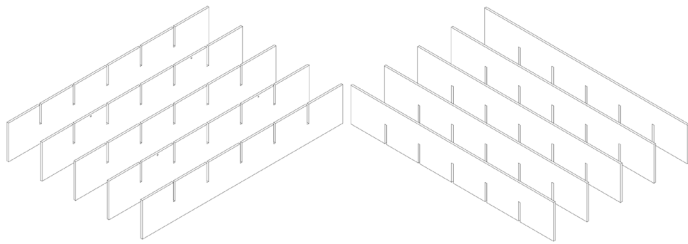
Quiet by design

- Avant l'installation, il est recommandé aux installateurs de déballer et disposer les panneaux afin de déterminer l'agencement le plus esthétique.

1. Localisez et arrangez les parties supérieures et inférieures du baffle comme indiqué ci-dessous.

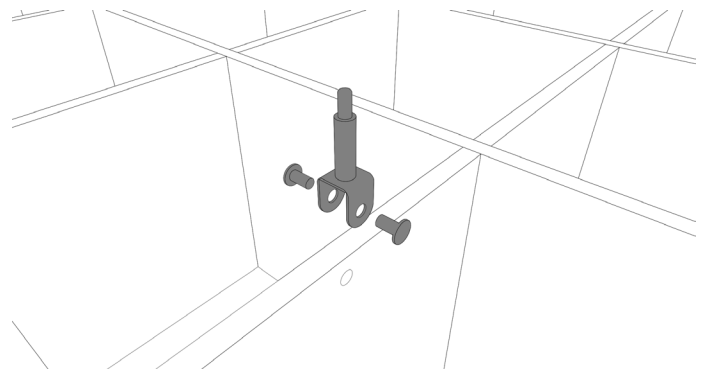
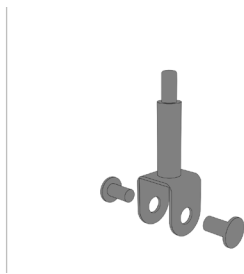
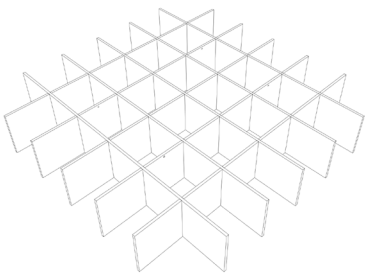
(Note : deux des parties inférieures auront de petits trous découpés pour le matériel d'installation.)

2. Commencez à insérer les parties supérieures du baffle dans les parties inférieures en glissant les fentes découpées l'une dans l'autre. Poussez fermement pour garantir une connexion sécurisée.

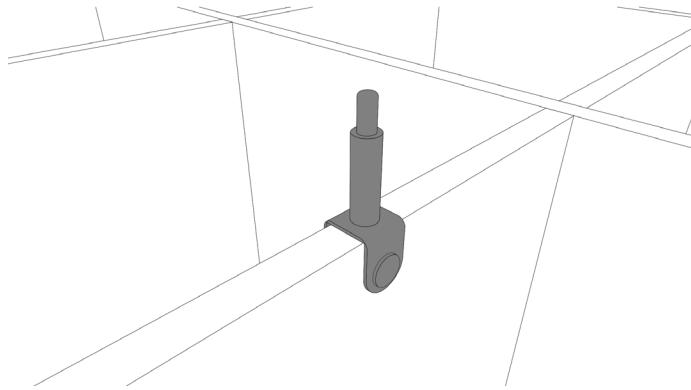


3. Une fois toutes les parties du baffle installées, localisez le matériel de support de l'épaule fourni.

4. Alignez les supports de l'épaule avec les petits trous découpés sur les parties inférieures du baffle.



5. Tendez maintenant le matériel de boulon.



6. Lorsque tous les supports de l'épaule ont été installés, votre baffle est maintenant complet et prêt à être suspendu au plafond.

(Veuillez consulter le « Guide d'installation du matériel de plafond » pour les étapes finales.)

