



*hush.
acoustics*

Guide d'installation

LightBeam

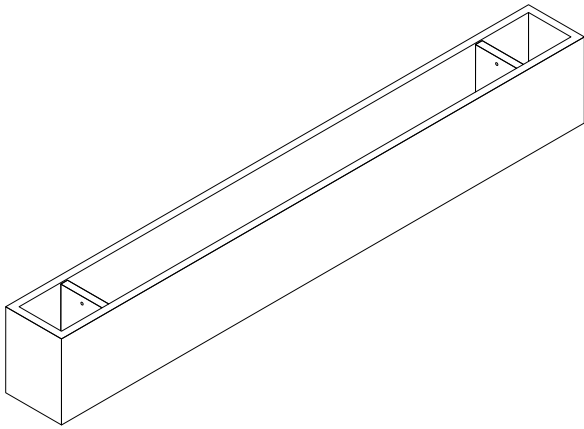


Quiet by design

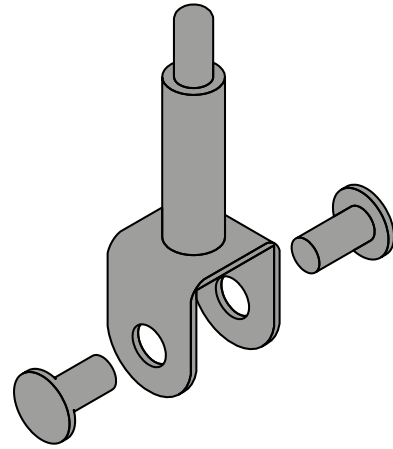
Suspension individuelle

1. Identifiez le LightBeam avec la découpe sur le dessous. La taille de la découpe sera de la même taille que le corps de l'unité LED.

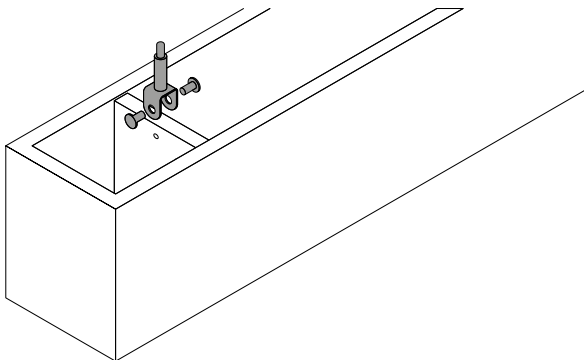
(Remarque : le haut de la poutre aura de petits trous découpés pour le matériel d'installation.)



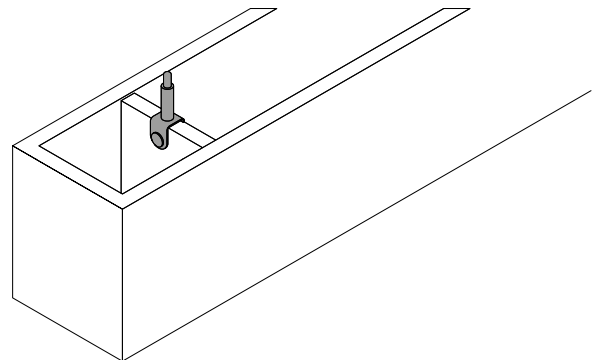
2. Localisez le matériel de support de l'épaule fourni.



3. Alignez les supports d'épaule avec les petits trous découpés sur le LightBeam.

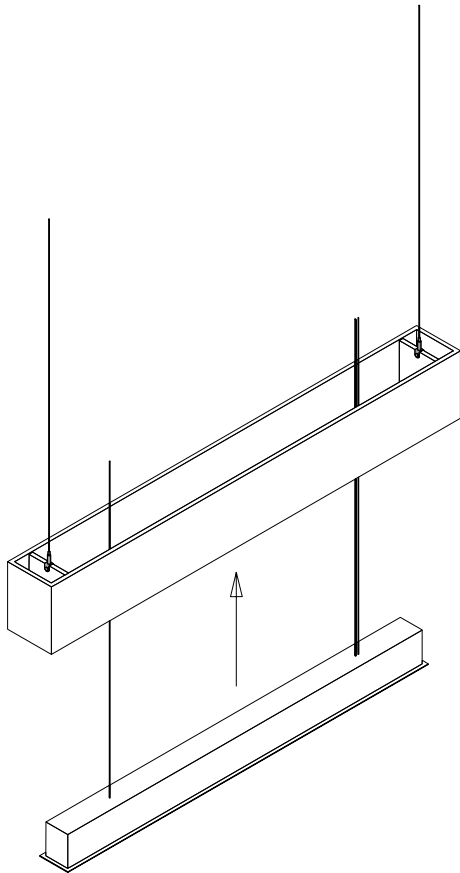


4. Serrez maintenant le matériel à boulon.



5. Insérez l'unité LED dans la partie inférieure de la poutre. Tout en soutenant le poids de l'unité LED, fixez les points de suspension de l'unité lumineuse au plafond à l'aide du matériel de plafond.

(Veuillez consulter le document du Guide d'installation du matériel de plafond.)



6. Maintenant, faites connecter l'éclairagiste certifié l'unité LED à la source d'alimentation, selon les codes et normes électriques requis pour votre région. Une fois la connexion électrique terminée, votre LightBeam est prête à être utilisée.

