



*hush.
acoustics*

Guide d'installation

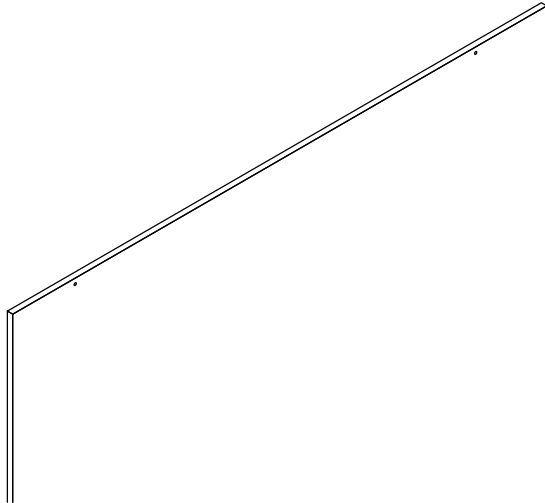
Hanging Divider



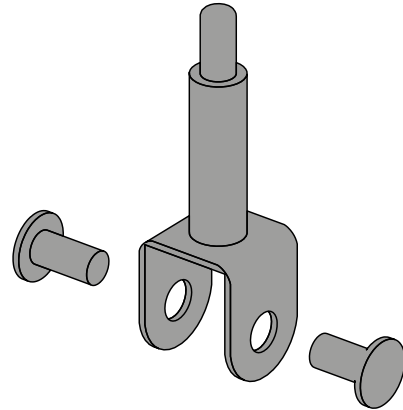
Quiet by design

1. Localisez le panneau diviseur suspendu.

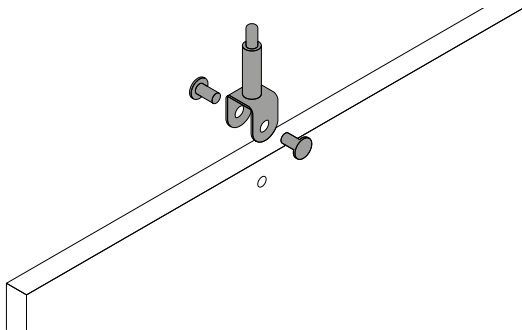
(Note : Le haut du panneau aura de petits trous découpés pour le matériel d'installation.)



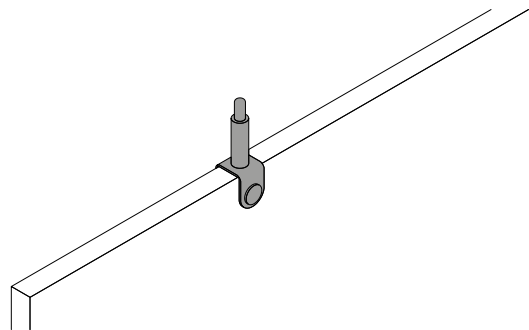
2. Localisez la quincaillerie de support à épaulement fournie.



3. Alignez les supports à épaulement avec les petits trous découpés sur le panneau.



4. Serrez maintenant la quincaillerie des boulons.



5. Une fois que tous les supports à épaulement ont été installés, votre diviseur suspendu est maintenant complet et prêt à être suspendu au plafond.

(Veuillez vous référer au « Guide d'installation du matériel de plafond » pour les étapes finales.)

