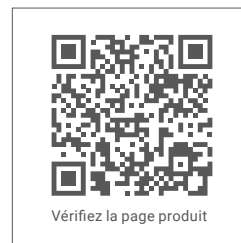




*hush.
acoustics*

Guide d'installation

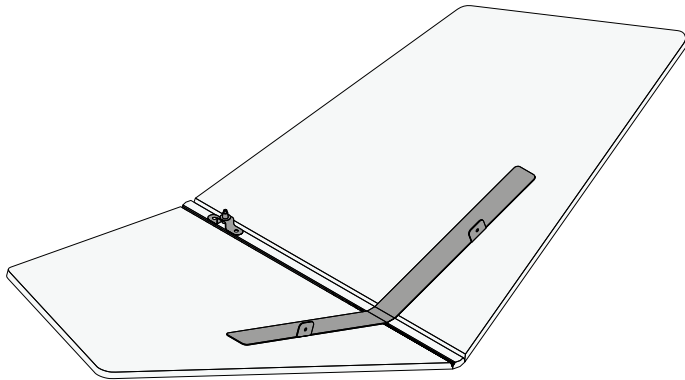
Flutter



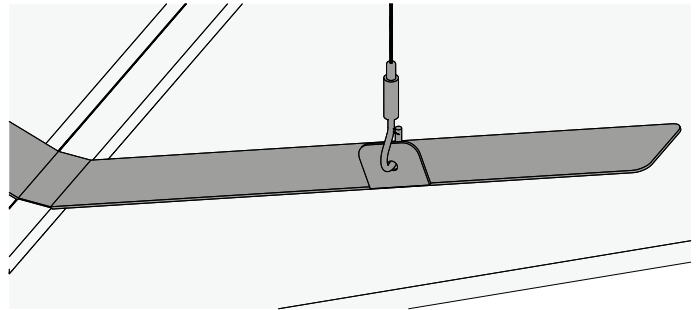
Quiet by design

- Avant l'installation, il est recommandé aux installateurs de débiller et disposer les panneaux afin de déterminer l'agencement le plus esthétique.

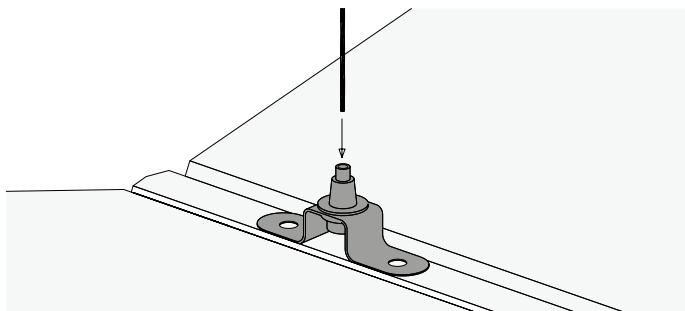
1. Placez le nuage Flutter sur une surface propre et sèche.



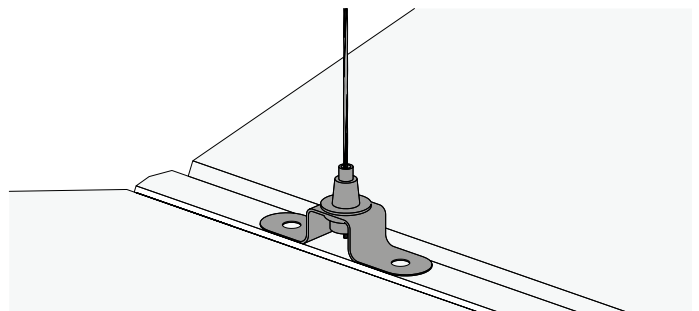
2. Fixez le Crochet à chape à la languette en métal comme indiqué ci-dessous, puis insérez le câble en métal dans la partie Grip-Lock du crochet.



3. Maintenant, insérez un troisième câble en métal dans la partie Grip-Lock de l'ancre en U comme indiqué ci-dessous.



4. Assurez-vous que le câble passe complètement à travers l'ancre en U jusqu'à ce qu'il dépasse par le dessous du matériel.



5. Votre nuage Flutter est maintenant prêt à être suspendu au plafond à l'endroit de votre choix. Veuillez consulter le Guide d'installation du matériel de plafond.

