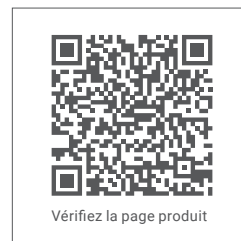




hush.  
*acoustics*

Guide d'installation

Desk Divider

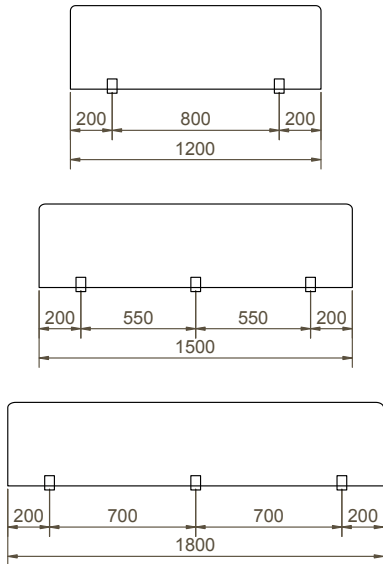


Vérifiez la page produit

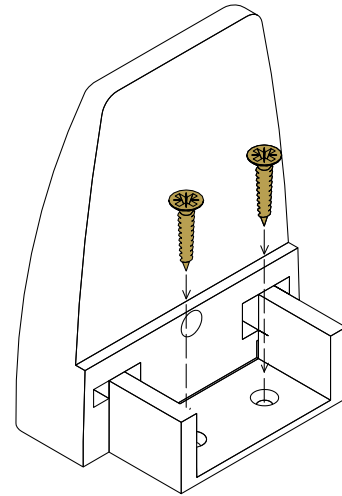
*Quiet by design*

**1. Déterminez l'emplacement souhaité pour le panneau sur votre bureau.**

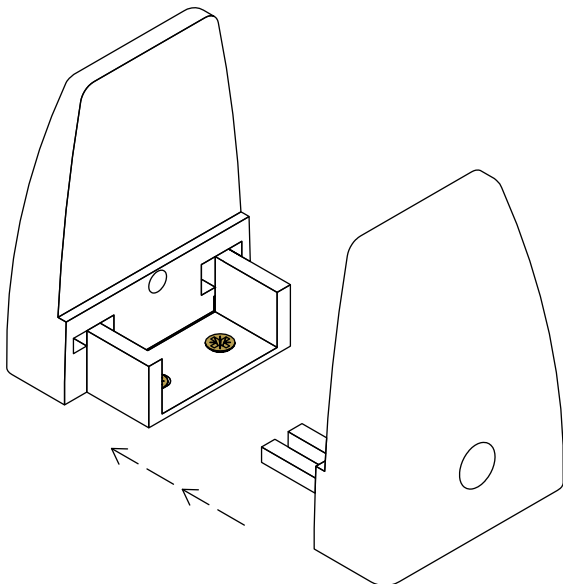
*(Veuillez noter : vous aurez besoin de deux ensembles de serre-joints pour tous les panneaux jusqu'à 48 po, tous les panneaux de plus de 48 po nécessiteront trois ensembles de serre-joints.)*



**2. À l'aide du diagramme de dimensions montré ci-dessus comme référence, fixez la première section de serre-joint à la surface du bureau à l'aide de deux vis adaptées au type et à l'épaisseur de votre matériau de bureau.**



**3. Insérez maintenant la deuxième moitié du serre-joint dans la première section qui est fixée au bureau.**



**4. Placez le séparateur de bureau dans les serre-joints et serrez en place à l'aide du boulon fourni.**

