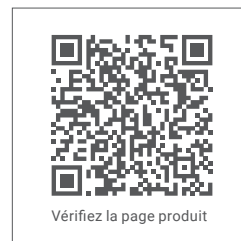




hush.
acoustics

Guide d'installation

Cubik

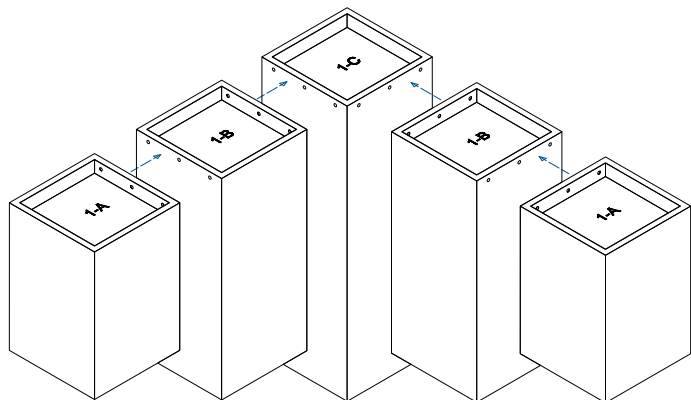


Quiet by design

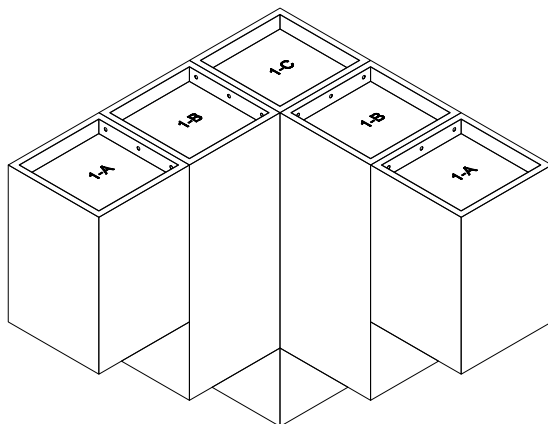
- Avant l'installation, il est recommandé aux installateurs de débiller et disposer les panneaux afin de déterminer l'agencement le plus esthétique.

1. Localisez les 5 sections du Cloud comme indiqué ci-dessous :

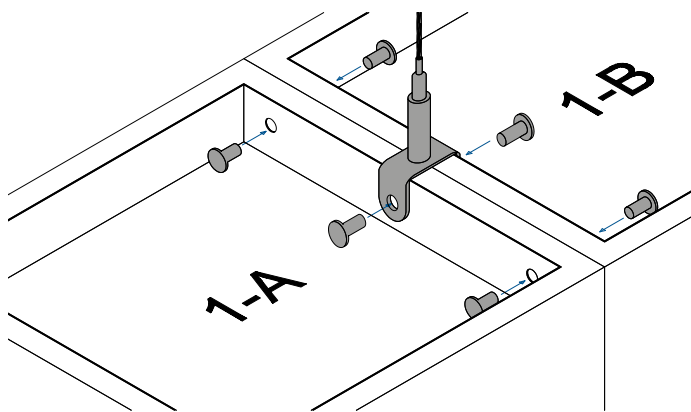
- 2 sections de 300 mm de long
- 2 sections de 450 mm de long
- 1 section de 600 mm de long



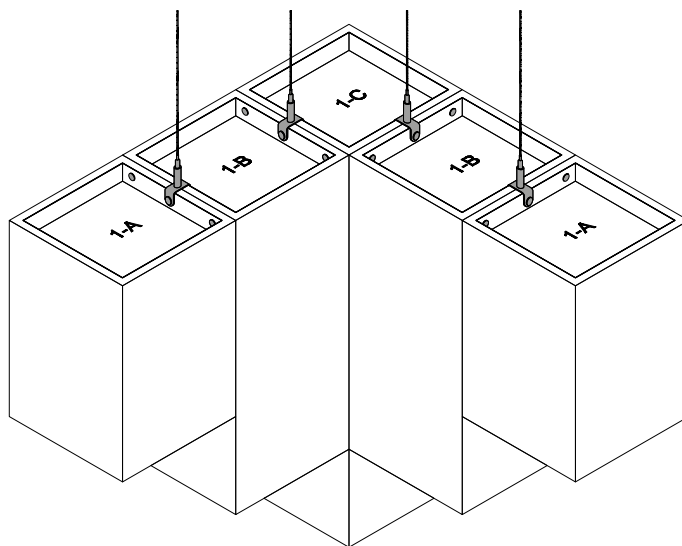
2. Disposez les sections du cloud comme illustré ci-dessous, en vous assurant que les trous pré-découpés pour le matériel sont alignés. (Autres dispositions de produits montrées à la fin de ce document).



3. Ensuite, fixez les sections du cloud ensemble comme indiqué ci-dessous en utilisant le matériel fourni.

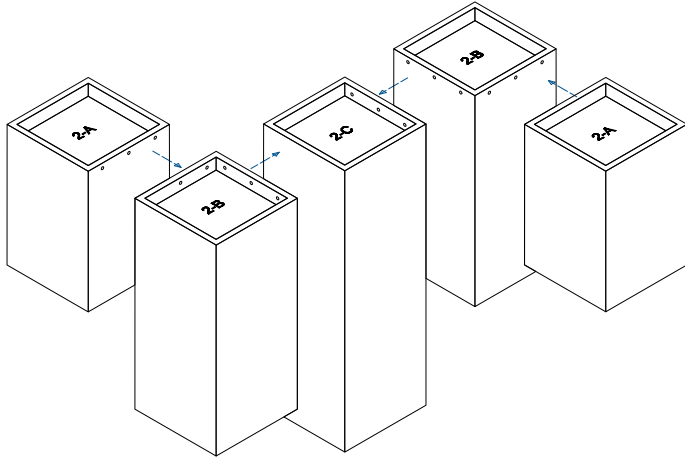


4. Répétez l'étape 3 jusqu'à ce que tous les points de fixation soient complétés. Votre cloud est maintenant prêt à être suspendu au plafond, veuillez vous référer au Guide d'installation du matériel de plafond.

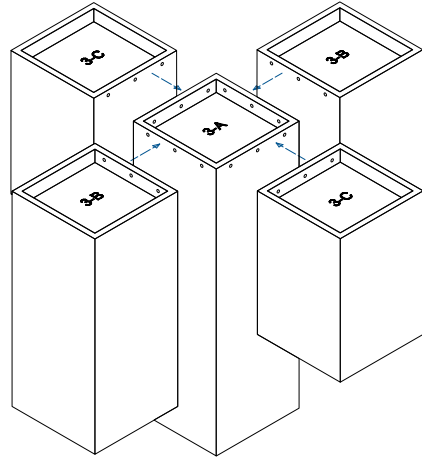


5. Veuillez consulter ci-dessous les configurations d'autres produits de cette gamme :

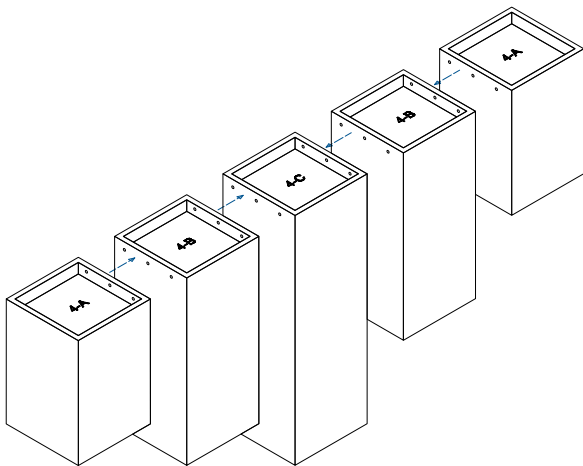
Profil Z



Profil X



Profil I



Profil V

