



hush.  
*acoustics*

Guide d'installation

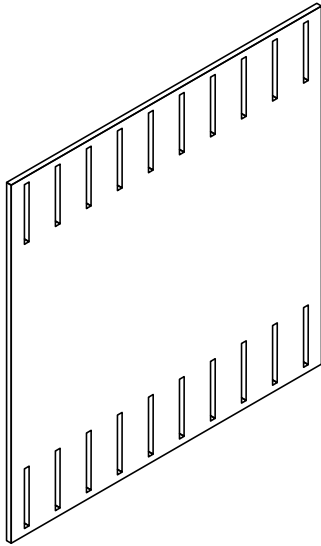
Crest Wall Tile



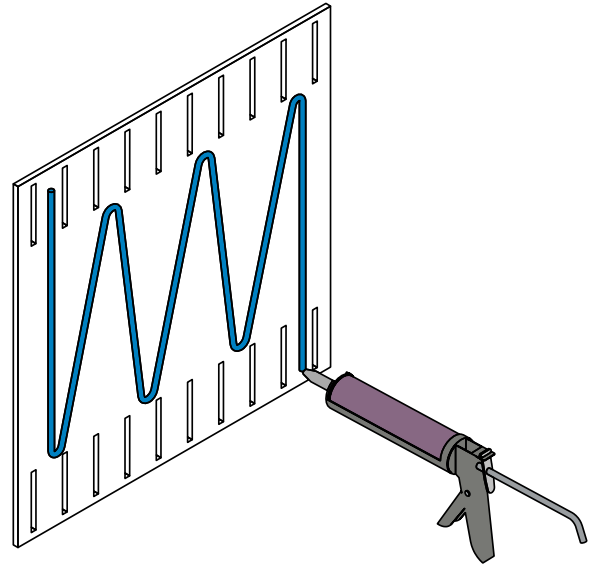
*Quiet by design*

**1. Localisez la dalle de panneau arrière.**

*(Conseil : disposez votre motif/configuration de dalles sur une surface plane avant de commencer l'installation.)*

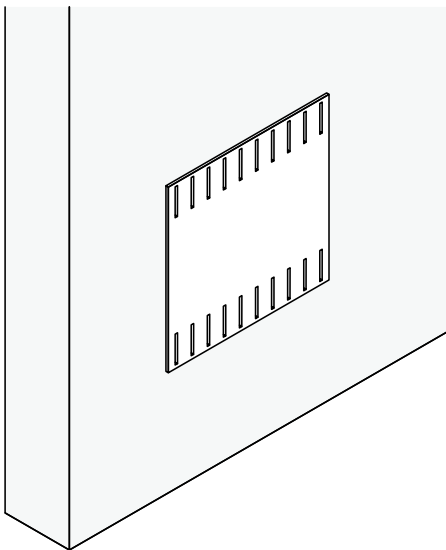


- 2. Sur la dalle de panneau arrière, en commençant par le coin supérieur, appliquez une goutte de colle d'environ 1/4 po de large. Continuez la goutte de colle sur la dalle en travaillant dans un motif en zigzag.**

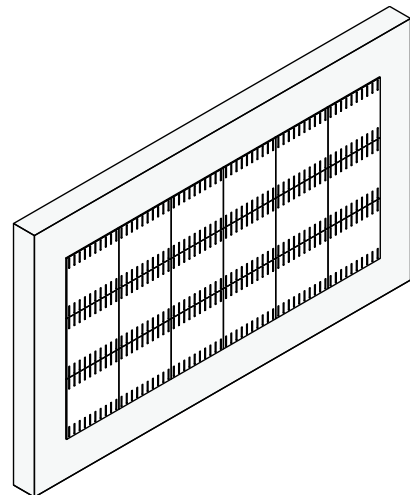


- 3. Votre dalle de panneau arrière est maintenant prête à être installée sur le mur à l'endroit désiré.**

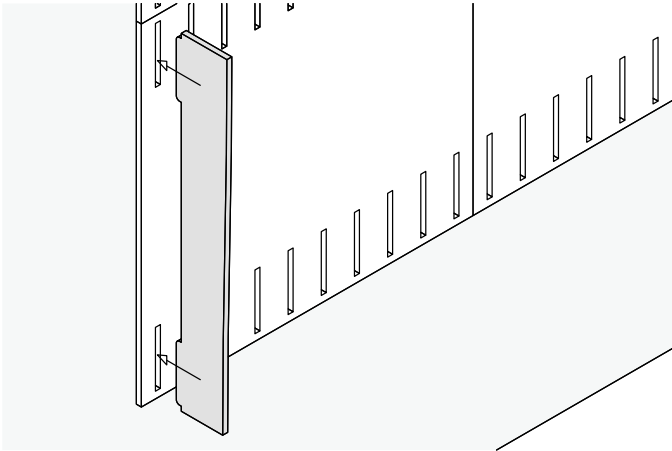
*(Veuillez noter que la dalle murale doit être montée sur le mur dans les 60 secondes suivant l'application de la colle.)*



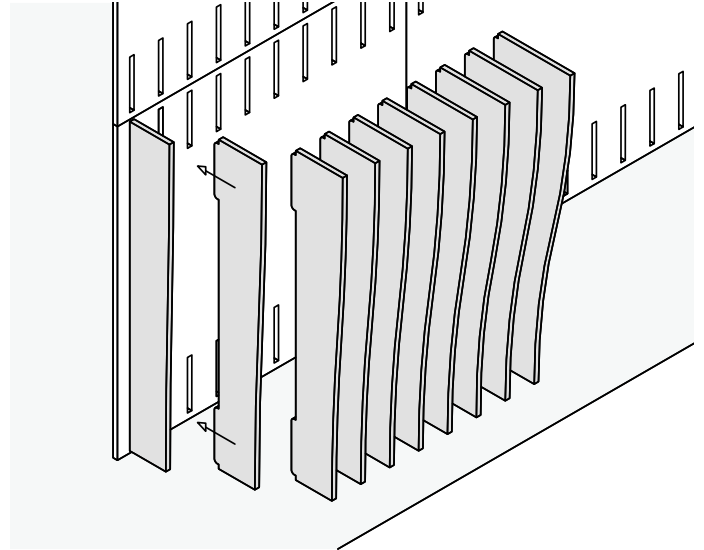
- 4. Avec la dalle de panneau arrière positionnée sur le mur, appliquez une pression ferme uniformément sur toute la surface de la dalle de panneau arrière et maintenez-la en place pendant quelques secondes. La dalle de panneau arrière est maintenant installée. Répétez les étapes 1 à 6 pour toutes les dalles restantes.**



5. Localisez les parties de la cloison, elles seront emballées par ensembles de 10 pour chaque dalle. En fonction de votre agencement de conception, en commençant par la plus petite cloison, insérez le ergot en haut et en bas de la cloison dans les premières fentes de la dalle de panneau arrière.

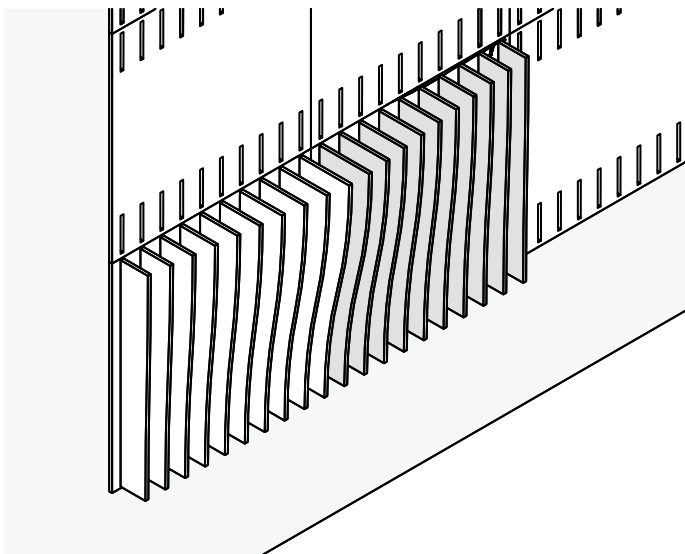


6. Répétez ce processus avec les 9 pièces de cloison restantes, en les disposant de la plus petite à la plus grande comme indiqué ci-dessous.



7. Alternez maintenant le motif pour la dalle suivante, en disposant les pièces de la plus grande à la plus petite. (Créant l'effet miroir de la dalle précédente).

*(Remarque : cet effet miroir s'applique également à l'agencement vertical des couches de dalles.)*



8. Continuez ce motif pour le reste des dalles afin de compléter le design.

