



*hush.
acoustics*

Guide d'installation

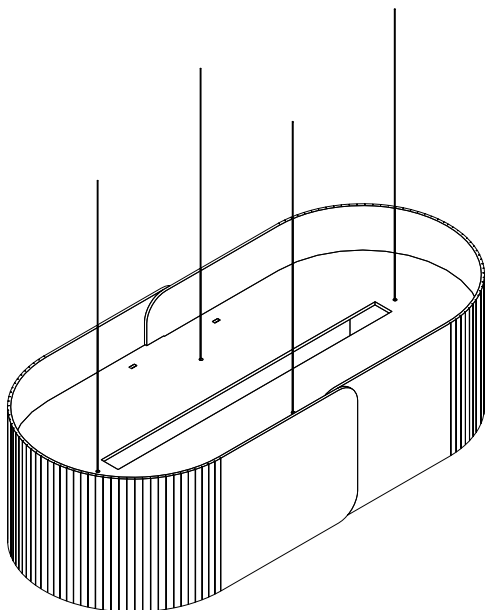
Cocoon



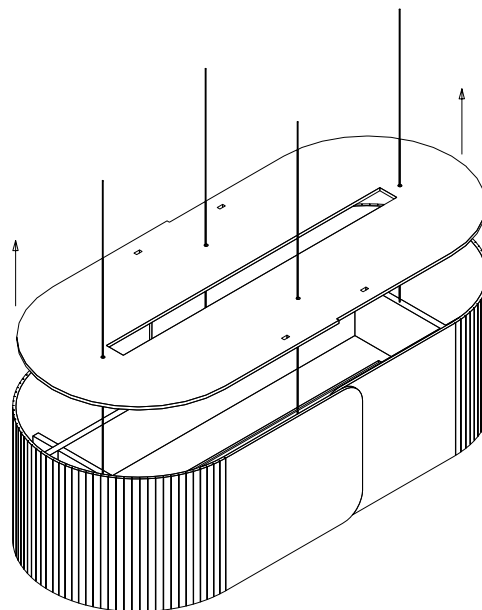
Vérifiez la page produit

Quiet by design

1. Placez l'abat-jour Cocoon sur une surface propre et plane.

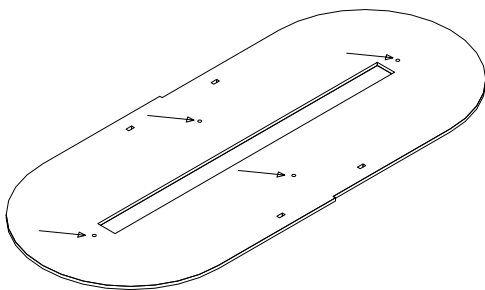


2. Retirez le panneau arrière supérieur de l'abat-jour.

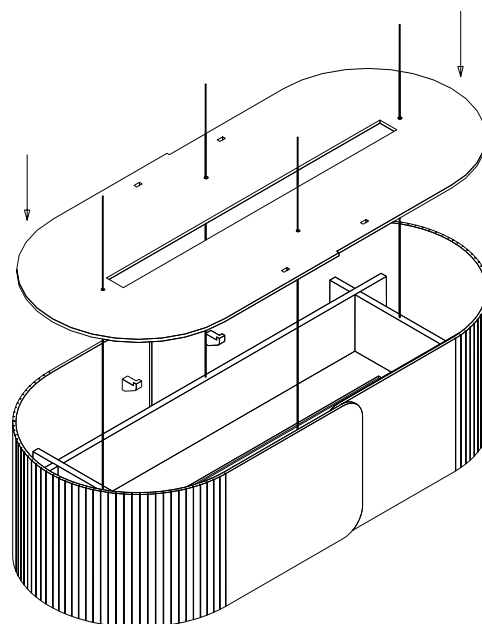


3. À l'aide des quatre cercles sur le panneau arrière supérieur comme gabarit, installez votre matériel de plafond.

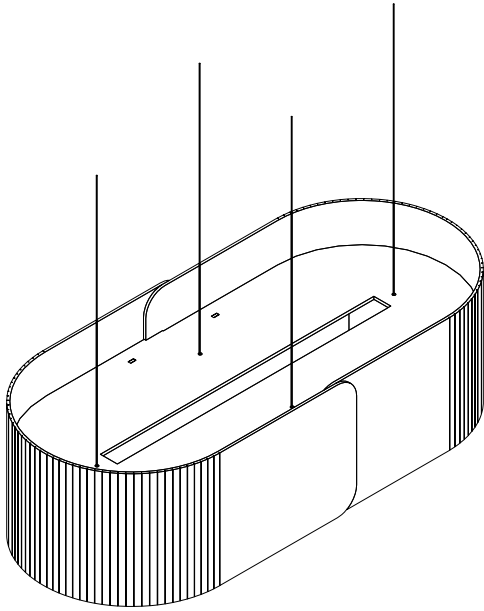
(Veuillez consulter le document du Guide d'installation du matériel de plafond.)



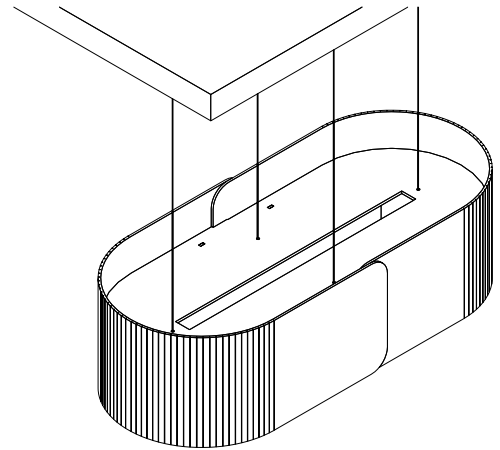
4. Remplacez le panneau arrière supérieur sur l'abat-jour.



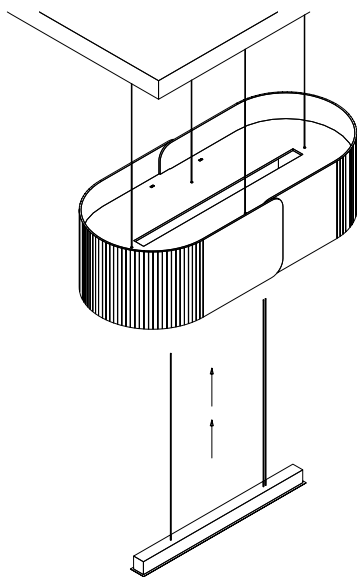
5. Assurez-vous que le panneau arrière est bien en place sur les quatre blocs de position.



6. Fixez les câbles de l'abat-jour au matériel de plafond. Suspendez l'abat-jour Cocoon à la hauteur désirée.

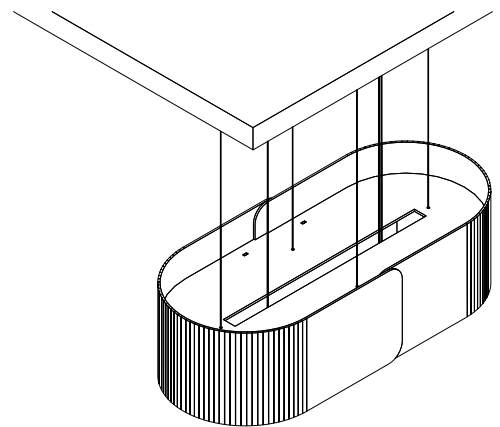


7. Insérez l'unité LED dans la partie inférieure de l'abat-jour, en vous assurant que tous les câbles et le fil électrique passent à travers l'abat-jour à l'aide des grandes découpes rectangulaires.



8. Tout en soutenant le poids de l'unité LED, fixez les points de suspension de l'unité lumineuse au plafond à l'aide du matériel de plafond.

(Veuillez consulter le document du Guide d'installation du matériel de plafond.)



9. Maintenant, faites connecter l'éclairagiste certifié l'unité LED à la source d'alimentation, selon les codes et normes électriques requis pour votre région. Une fois la connexion électrique terminée, votre lumière Cocoon est prête à être utilisée.

