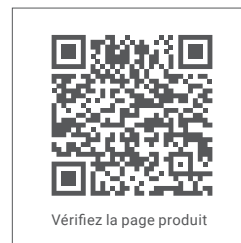




hush.
acoustics

Guide d'installation

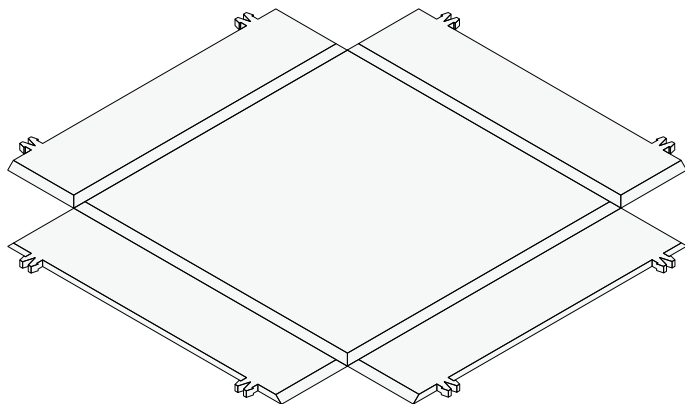
Closed Box Ceiling Tile



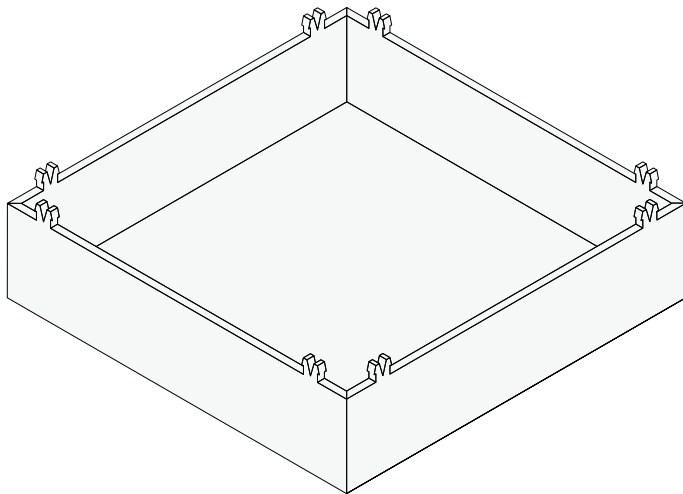
Vérifiez la page produit

Quiet by design

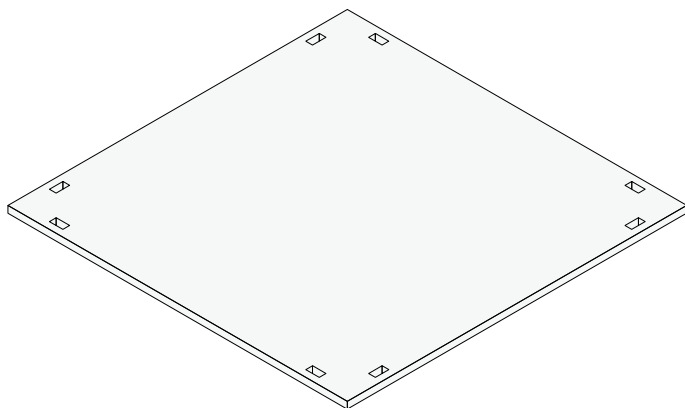
1. Localisez la section de la boîte de dalles de plafond.



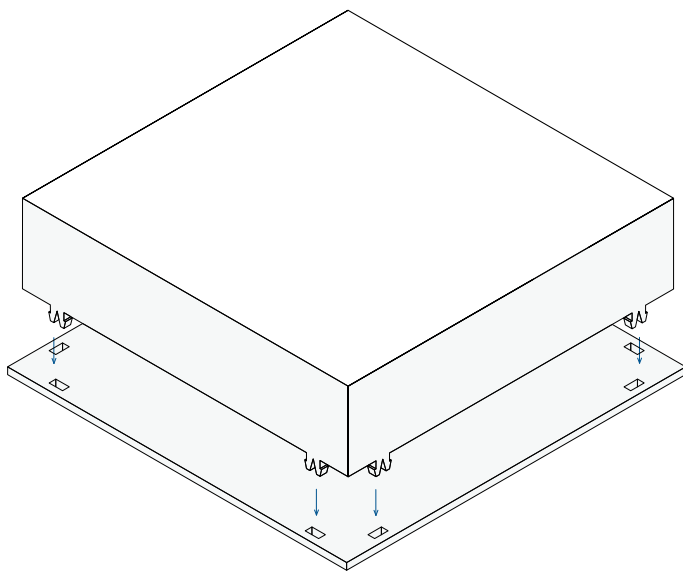
2. Repliez les côtés vers le haut pour créer une « boîte » comme indiqué ci-dessous



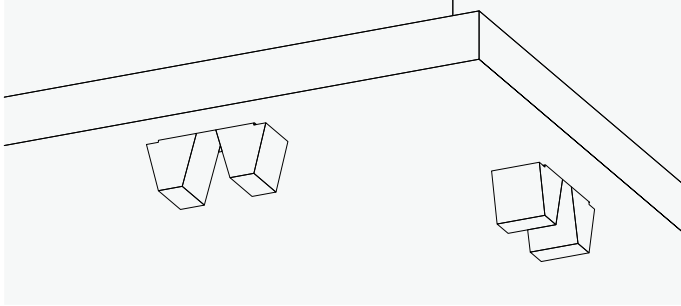
3. Localisez le panneau arrière de la dalle de plafond.



4. Retournez la section de la boîte et fixez-la au panneau arrière



5. Assurez-vous que les onglets dépassent à travers le panneau arrière et sont en position ouverte et « verrouillée » comme indiqué dans le détail ci-dessous



6. La Closed Box ceiling tile est complète et peut maintenant être placée dans votre plafond en T.

