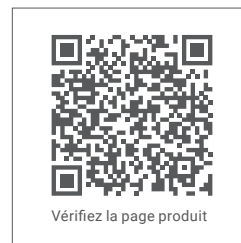




hush.
acoustics

Guide d'installation

Bold Wall Panel

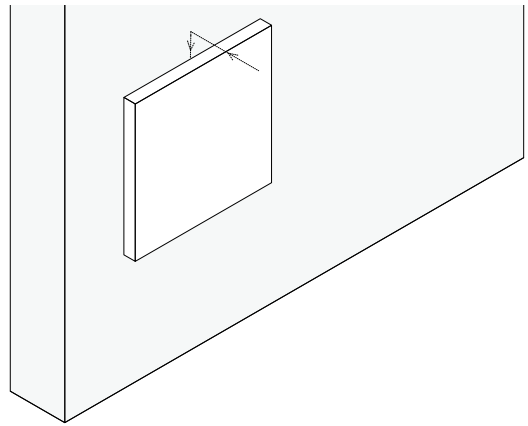


Quiet by design

Méthodes d'installation dans ce guide :

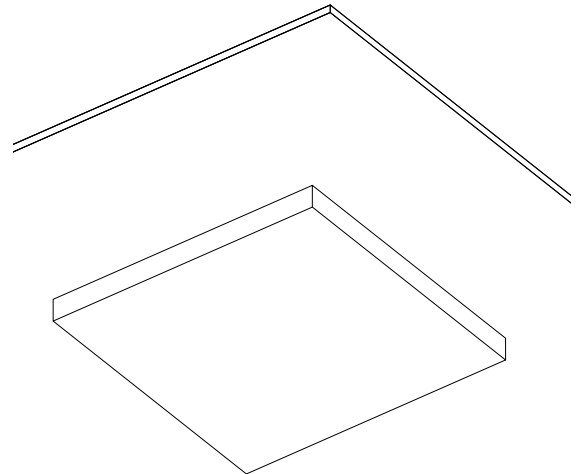
Suspension murale

Pages 1-2



Fixation par clip

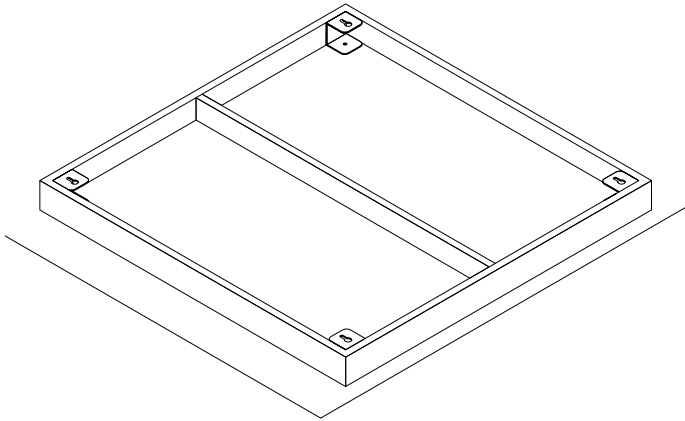
Pages 3-4



Suspension murale

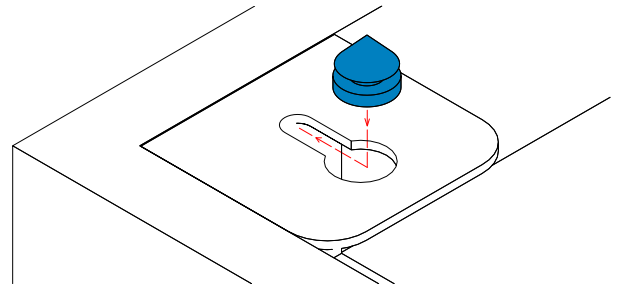
1. Commencez par placer le Bold Wall Panel face vers le bas sur une surface plane et propre.

(Remarque : le haut du nuage aura de petits trous découpés pour le matériel d'installation).

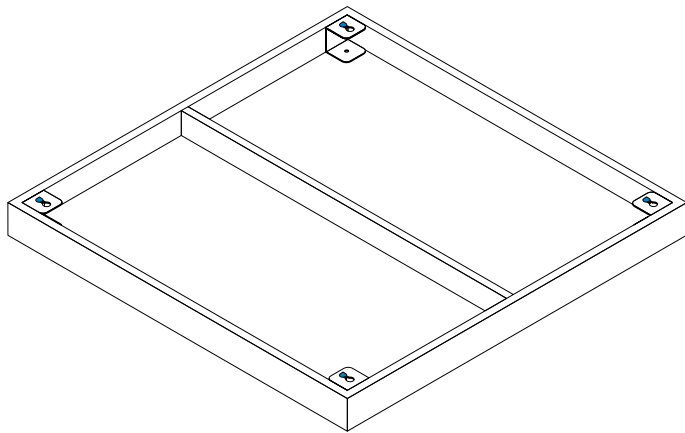


2. Localisez maintenant les bouchons EZmark. Insérez le bouchon dans le support comme indiqué ci-dessous, en vous assurant que le bouchon est enfoncé fermement jusqu'au bout de la partie étroite de la fente dans le support en métal.

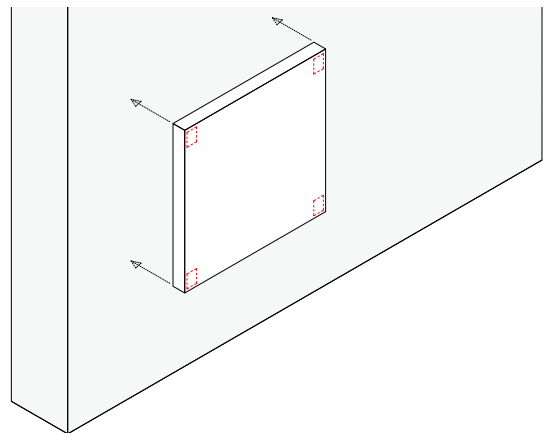
(Remarque : l'extrémité pointue du bouchon doit être tournée vers l'extérieur du panneau).



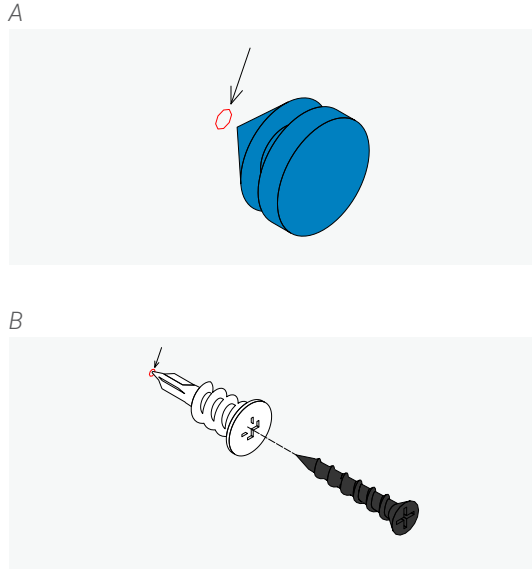
3. Répétez le processus d'ajout des bouchons EZmark à tous les autres supports sur le BOLD Wall Panel.



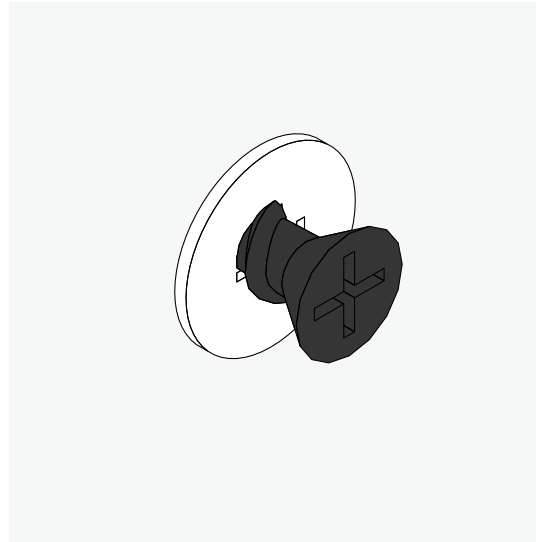
4. Maintenant, en tenant le panneau à la verticale à l'emplacement d'installation souhaité, poussez fermement le panneau contre le mur, en veillant à ne pousser qu'aux emplacements des supports de montage. Cela fera en sorte que les bouchons EZmark laissent de petites marques sur le mur à chaque emplacement de support.



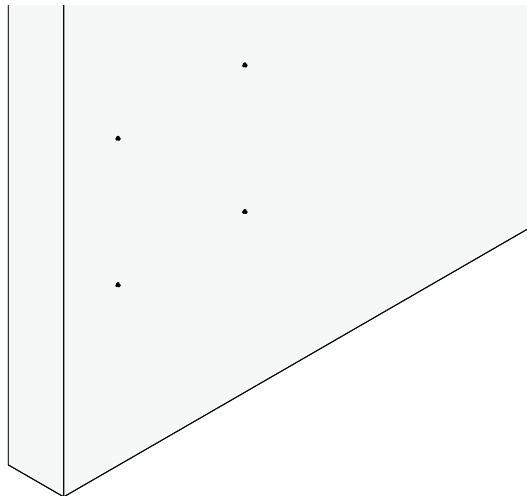
5. En utilisant les petites marques des EZmark sur le mur comme guide (A), fixez votre dispositif de fixation au mur (B).



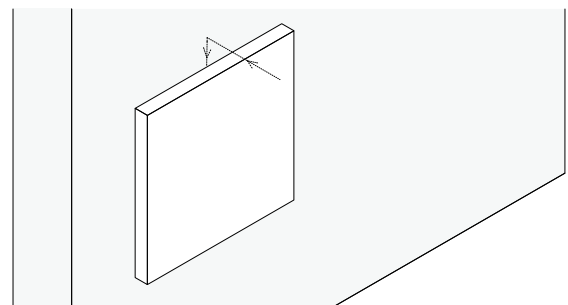
6. Fixez votre dispositif de fixation au mur, en laissant environ 6 mm (1/4") dépasser du mur.



7. Répétez l'étape 6 pour les autres emplacements de montage du BOLD Wall Panel.

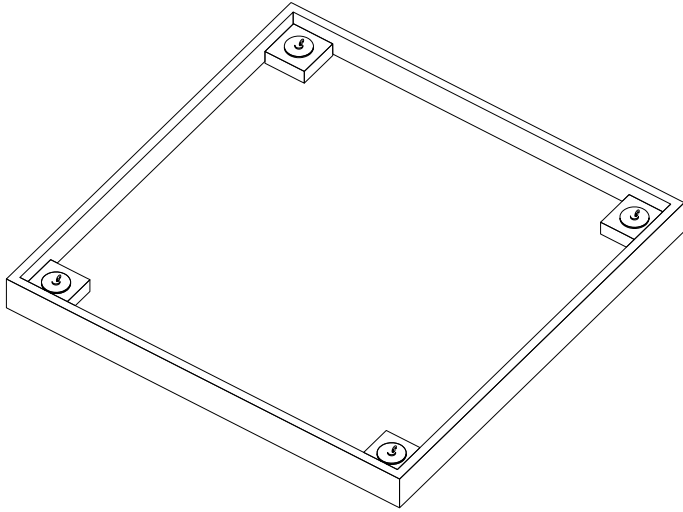


8. Maintenant, retirez tous les bouchons EZmark du BOLD Wall Panel. Le panneau peut maintenant être monté au mur en alignant les fixations sur le mur avec le trou plus grand dans les supports de montage à l'arrière du panneau. Avec le panneau contre le mur, poussez doucement le panneau vers le bas ; le panneau descendra d'environ 19 mm (3/4") pour s'ajuster correctement aux fixations murales. Si le panneau ne descend pas, ajustez les vis de fixation murales si nécessaire.

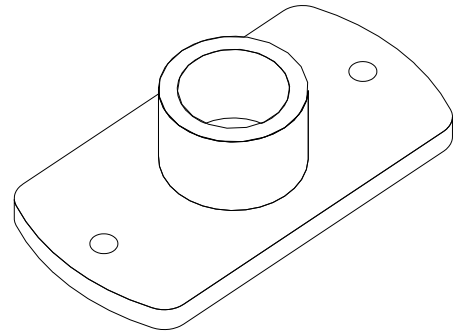


Fixation par clip

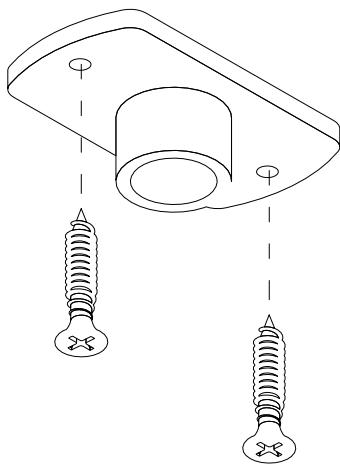
1. Placez le Bold face vers le bas sur une surface propre.



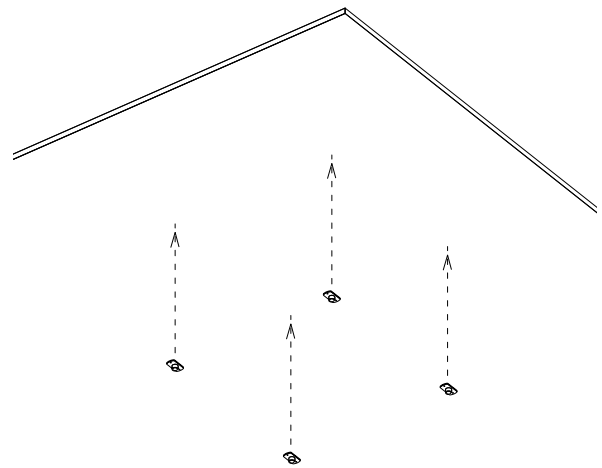
2. Identifiez et localisez maintenant la partie femelle du clip Flush Mount, comme illustré ci-dessous.



3. Montez ensuite la partie femelle des clips au plafond en utilisant des vis adaptées à votre matériau de plafond.



4. Montez les clips restants au plafond – assurez-vous que l’espacement centre à centre des clips femelles correspond aux emplacements de la quincaillerie à l’arrière du panneau Bold.



5. Poussez maintenant le panneau Bold sur la quincaillerie montée au plafond, celle-ci s'enclenchera dans la quincaillerie du plafond. Votre installation du Bold est maintenant terminée.

